

Антенный комплекс для магнитотеллурического зондирования Земли

Докладчик: Зайдов П.А.

Цель работы

- ▶ **Создание принципиально нового технического решения электрического и магнитного датчика для магнитотеллурического зондирования Земли**

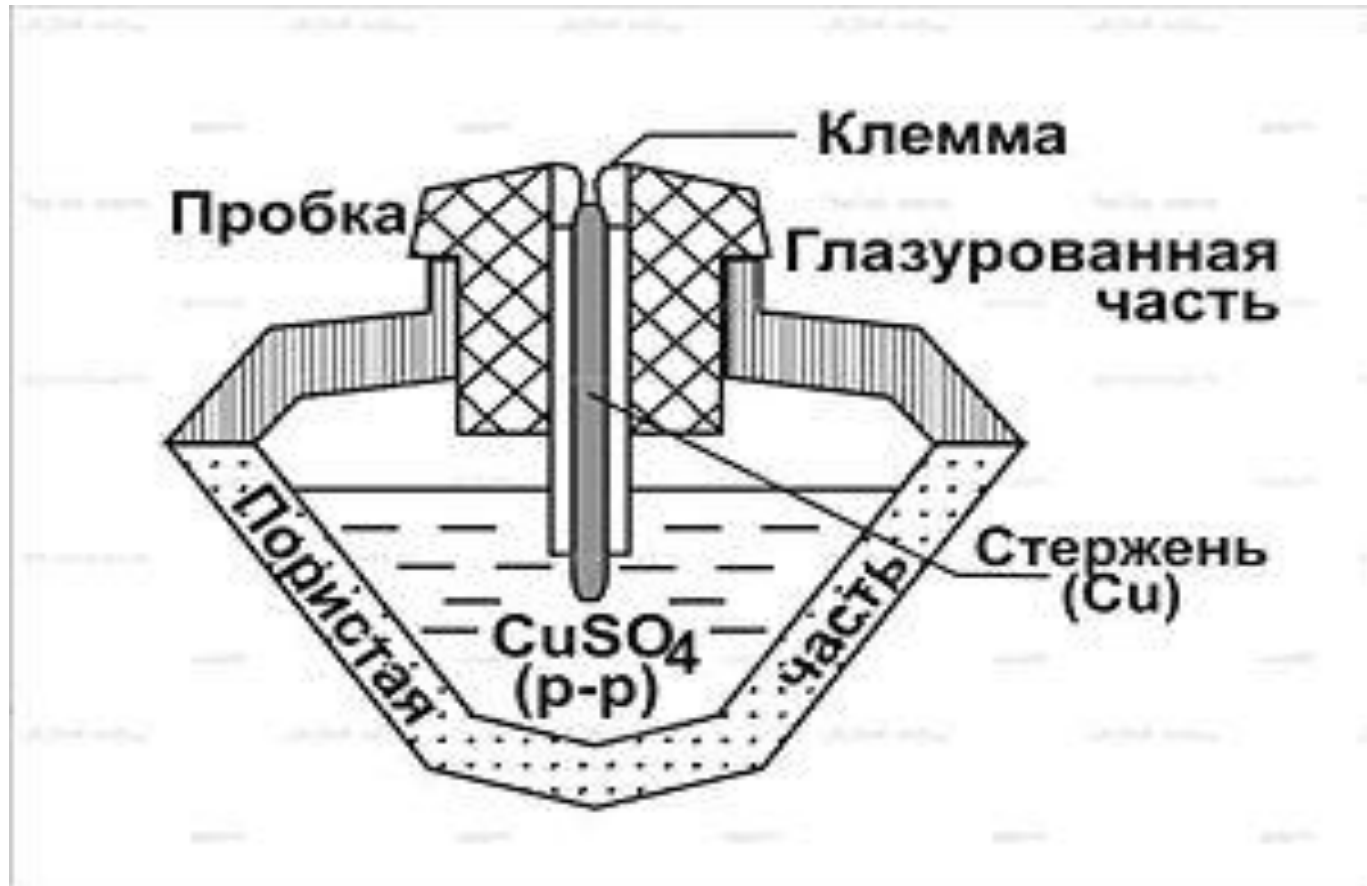
Задачи работы

- ▶ Разработать конструкцию датчиков с меньшими массогабаритными характеристиками.

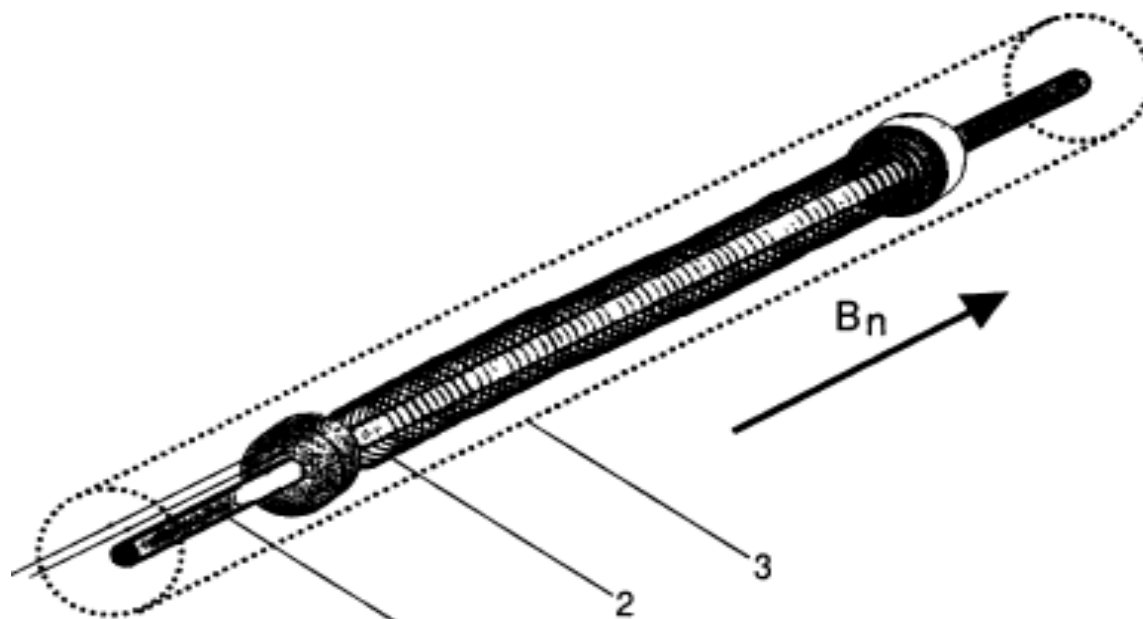
Полярное сияние



Неполяризующийся электрод

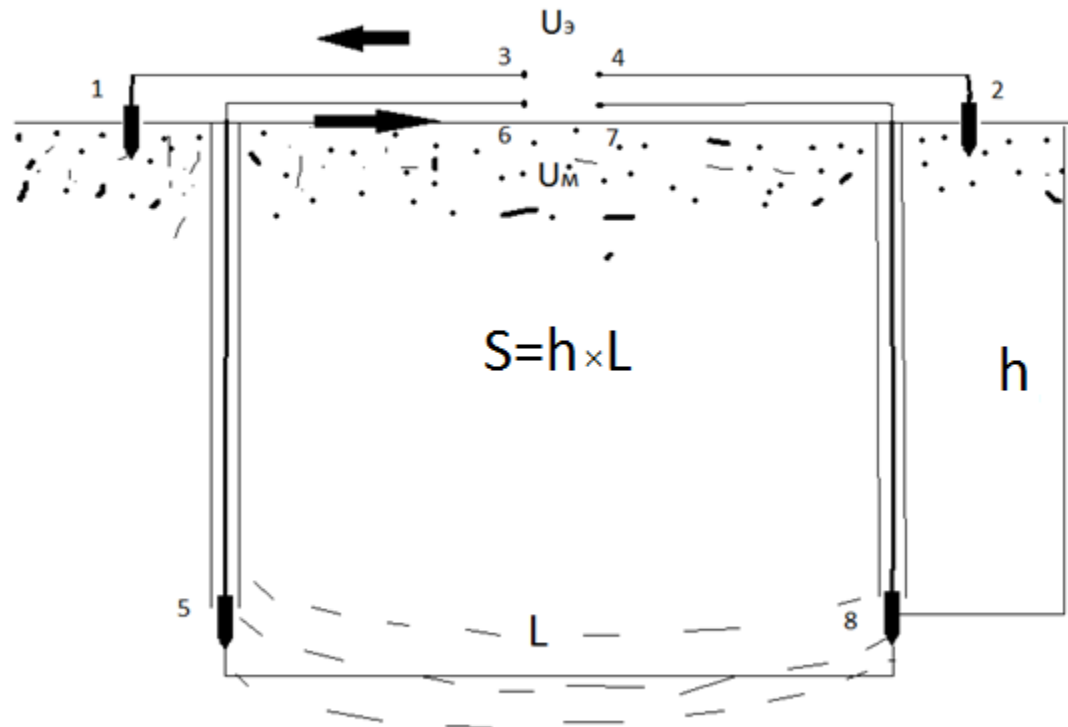


Индукционный датчик



- 1 - ферромагнитный стержень
- 2 - обмотка
- 3 - корпус

Схема расстановки



Разность потенциалов электрического датчика

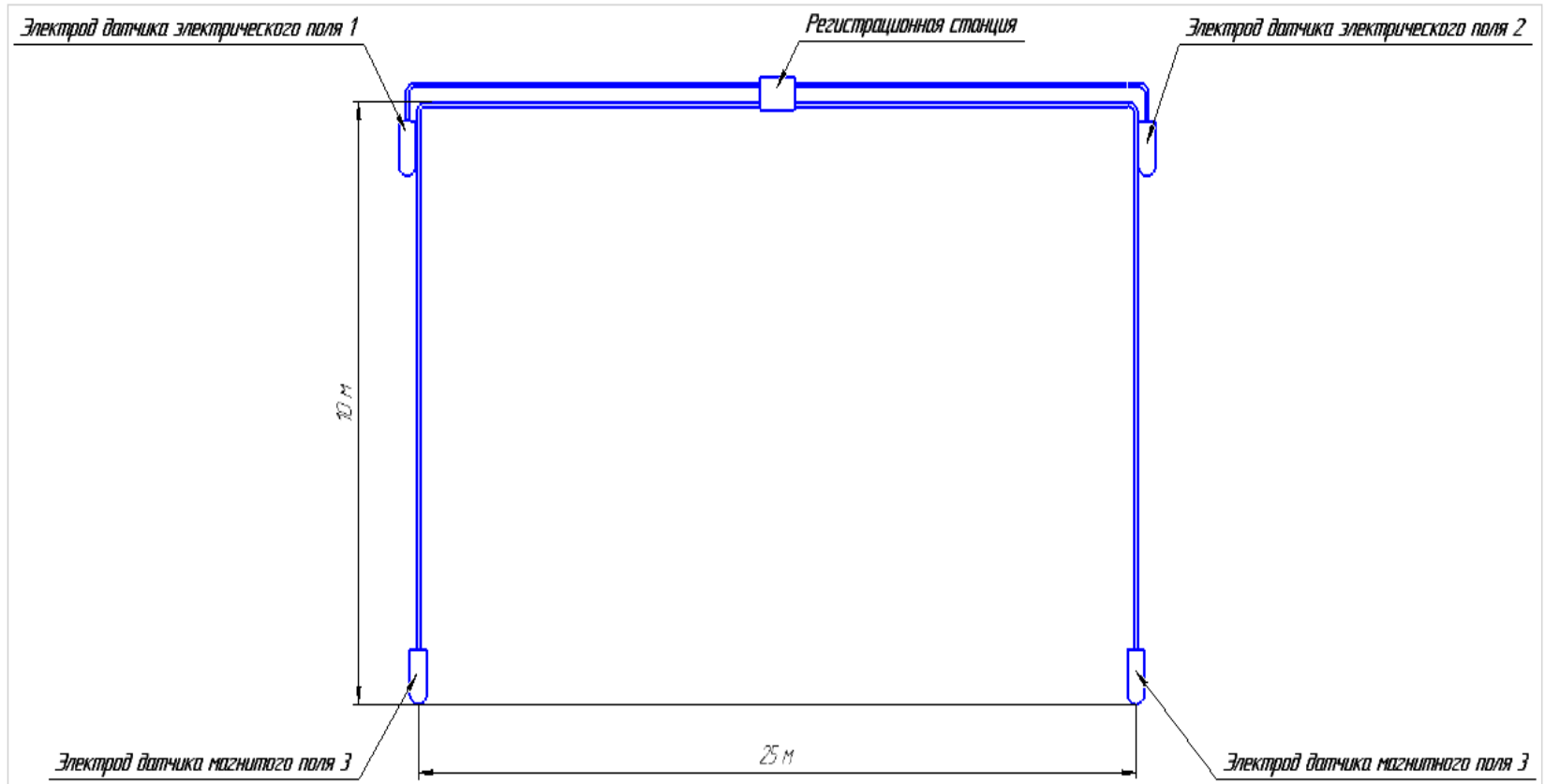
$$U_{\text{э}} = E L$$

Разность потенциалов магнитного датчика

$$U_{\partial m} = -j\omega\mu HS + E \quad L$$

$$U_{\partial m} = U_M + U_{\text{Э}}$$

Внешний вид системы



Буровая установка



Вывод

- ▶ Разработана конструкция датчиков электрического и магнитного полей для магнитотеллурического зондирования Земли